



**USAID**  
OD AMERIČKOG NARODA



**PROJEKAT ASISTENCIJE ENERGETSKOM  
SEKTORU  
U BOSNI I HERCEGOVINI (USAID EPA)**

**ANALIZA NEUSKLAĐENOSTI SA SMJERNICAMA ZA  
IZMJENE I DOPUNE DISTRIBUTIVNIH MREŽNIH  
PRAVILA - JP KOMUNALNO BRČKO  
VOL. IV-D ZAHTJEVI ZA PRIKLJUČENJE NOVIH  
KATEGORIJA KORISNIKA DISTRIBUTIVNOG SISTEMA**

**ANALIZA NEUSKLAĐENOSTI SA SMJERNICAMA  
ZA IZMJENE I DOPUNE DISTRIBUTIVNIH  
MREŽNIH PRAVILA - JP KOMUNALNO BRČKO  
VOL. IV-D ZAHTJEVI ZA PRIKLJUČENJE NOVIH  
KATEGORIJA KORISNIKA DISTRIBUTIVNOG  
SISTEMA**

**USAID Projekat asistencije energetskom sektoru**

Ferhadija 19, Sarajevo, BiH

T+387 33 251 820 / F. +387 33 251 829

[info@usaidepa.ba](mailto:info@usaidepa.ba) / [usaidepa.ba](http://usaidepa.ba)

5. juni 2023.

# SADRŽAJ

<b>Uvod.....</b>	<b>4</b>
<b>1. Priključenje i integracija elektrana za vlastite potrebe – individualni kupci-proizvođači.....</b>	<b>6</b>
<b>2. Priključenje i integracija elektrana za vlastite potrebe – kolektivni kupci-proizvođači.....</b>	<b>11</b>
<b>3. Priključenje i integracija elektrana za vlastite potrebe – Energetske zajednice ...</b>	<b>17</b>
<b>4. Stanice za punjenje električnih vozila.....</b>	<b>23</b>
<b>5. Uređaji za skladištenje električne energije – AKU baterije.....</b>	<b>28</b>
<b>Prilog I - Standardne šeme priključenja kupaca-proizvođača.....</b>	<b>31</b>

## Uvod

Ovim dokumentom je izvršena ocjena usklađenosti propisa na području nadležnosti JP Komunalno Brčko sa aspekta priključenja na mrežu i integracije novih kategorija korisnika distributivne mreže i učesnika na tržištu. Predmet razmatranja su Distributivna mrežna pravila JP Komunalno Brčko<sup>1</sup>.

Novim kategorijama korisnika distributivne mreže i učesnika na tržištu smatraju se kupci-proizvođači električne energije koji individualno ili kolektivno proizvode električnu energiju za vlastite potrebe, uređaji za skladištenje električne energije i stanice za punjenje električnih vozila.

Analiza je izvršena po specifičnim pitanjima koja su relevantna sa aspekta operatora distributivnog sistema u postupcima priključenja na mrežu, mjerenja električne energije i utvrđivanje obračunskih mjernih veličina.

Pored analize neusklađenosti, dokument sadrži i smjernice za izmjene i dopune navedenih propisa, kao osnovu za njihovo usklađivanje sa zahtjevima koji proizilaze iz relevantnih direktiva EU, međunarodnih tehničkih standarda i dobre regulatorne prakse u ovoj oblasti. Relevantnim direktivama smatraju se prije svega EU Direktiva 2019/944 o zajedničkim pravilima unutrašnjeg tržišta električne energije<sup>2</sup> i EU Direktiva 2018/2001 o podsticanju korištenja energije iz obnovljivih izvora<sup>3</sup>.

Direktivom 2019/944 eksplicitno su definisane kategorije „aktivnih kupaca“ i „građanskih energetske zajednice“ koji predstavljaju novu kategoriju tržišnih učesnika koji imaju pravo da proizvode električnu energiju za vlastite potrebe, vrše njeno skladištenje i prodaju, ili učestvuju u šemama energetske efikasnosti ili šemama fleksibilnosti. Uz nabrojane aktivnosti, građanske energetske zajednice imaju pravo i da pružaju usluge agregacije i punjenja električnih vozila. Pored toga, Direktiva 2019/944 definiše i „mjesto za punjenje električnih vozila“, kao lokacije na kojima je moguće izvršiti jednovremeno punjenje jednog električnog vozila ili izvršiti zamjenu baterije.

Direktivom 2018/2001 eksplicitno su definisane kategorije „kupca-proizvođača obnovljive energije“, „kupca-proizvođača obnovljive energije koji zajednički djeluju“ i „zajednice obnovljive energije“, koji prema odredbama Direktive imaju pravo da proizvode električnu energiju iz obnovljivih izvora, vrše njeno skladištenje i prodaju.

Dokument sadrži pet poglavlja, kojim je izvršena analiza neusklađenosti za pojedinačne kategorije novih korisnika mreže, kako slijedi:

1. Priključenje i integracija elektrana za vlastite potrebe – individualni kupci-proizvođači,
2. Priključenje i integracija elektrana za vlastite potrebe – kolektivni kupci-proizvođači ,
3. Priključenje i integracija elektrana za vlastite potrebe – Energetske zajednice,
4. Stanice za punjenje električnih vozila,

---

<sup>1</sup> Distributivna mrežna pravila Komunalno Brčko – DERK, Novembar 2011. godine, <https://www.derk.ba/DocumentsPDFs/Distributivna-mrezna-pravila-BdBiH.pdf>

<sup>2</sup> Directive (EU) 2019/944 of the European Parliament and of the Council of 5 June 2019 on common rules for the internal market for electricity and amending Directive 2012/27/EU, <https://eur-lex.europa.eu/legal-content/EN/TXT/?uri=CELEX%3A32019L0944>

<sup>3</sup> Directive (EU) 2018/2001 of the European Parliament and of the Council of 11 December 2018 on the promotion of the use of energy from renewable sources <https://eur-lex.europa.eu/legal-content/EN/TXT/?uri=CELEX%3A32018L2001>

5. Uređaji za skladištenje električne energije – AKU baterije.

Prilog 1 dokumenta sadrži grafički prikaz standardnih šema priključenja objekata kupaca-proizvođača i energetske zajednice, uz kratak opis svake od šema pojedinačno.

Sadržaj kolona u tabeli kojom je izvršena analiza neusklađenosti u poglavlju 1 je sljedeći:

1. Kolona 1 – Redni broj,
2. Kolona 2 – Tema koja je predmet razmatranja,
3. Kolona 3 – Izvod iz relevantnog propisa JP Komunalno Brčko,
4. Kolona 4 – Ocjena usklađenosti propisa i preporuka za dodatno usklađivanje.

## 1. Priključenje i integracija elektrana za vlastite potrebe – individualni kupci-proizvođači

R.br.	Tema	Propisi JP Komunalno Brčko	Komentari i preporuke
1.	Definicija kupac-proizvođač, kategorizacija elektrana za vlastite potrebe	Problematika nije tretirana propisima na području nadležnosti JP Komunalno Brčko.	<p>Zakonskim i regulatornim okvirom potrebno je definisati pojam kupca-proizvođača koji proizvodi električnu energiju za vlastite potrebe i koji ima pravo da skladišti i prodaje više proizvedenu električnu energiju koju isporuči u distributivnu mrežu.</p> <p>Pored toga, potrebno je definisati kategorije elektrana za vlastite potrebe u zavisnosti od kategorije kupaca, instalisane snage elektrane i primijenjene komercijalne šeme za obračun utrošene i više proizvedene električne energije.</p>
2.	Definicija mikropostrojenja, ograničenje instalisane snage mikropostrojenja koja se monofazno priključuju	<p><b>Distributivna mrežna pravila</b>  <b>Tačka 3.4. Dodatni uslovi za priključenje malih elektrana</b>  <b>Priključak male elektrane</b>            3.4.16. Mala elektrana se na distributivnu mrežu priključuje isključivo preko trofaznog priključka, prema uslovima koje odredi operator distributivnog sistema.</p>	<p>Potrebno definisati kategoriju mikropostrojenja za vlastite potrebe kupaca-proizvođača sa aspekta praga instalisane snage koji se primjenjuje kao kriterij kvalifikovanosti za primjenu pojednostavljene procedure priključenja.</p> <p>Potrebno omogućiti monofazno priključenje elektrana, te ograničiti instalisanu snagu mikropostrojenja koja se priključuju monofazno na NN distributivnu mrežu.</p>
3.	Procedura priključenja, primjena pojednostavljene procedure za mikropostrojenja	Problematika nije tretirana propisima na području nadležnosti JP Komunalno Brčko.	<p>Potrebno propisati pojednostavljenu proceduru prključenja za mikropostrojenja koja se instaliraju u/na postojećim objektima krajnjih kupaca u skladu sa smjernicama datim u dokumentu USAID EPA „Pojednostavljena procedura priključenja mikroelektrana za vlastite potrebe u BiH“.</p> <p>Potrebno definisati uslove za primjenu pojednostavljene procedure priključenja mikropostrojenja (zahtjevi za sistemsku zaštitu, obavezne funkcionalnosti i parametri podešenja, kvalifikovanost mikropostrojenja) u skladu sa smjernicama datim u dokumentu USAID EPA „Pojednostavljena procedura priključenja mikroelektrana za vlastite potrebe u BiH“.</p>

R.br.	Tema	Propisi JP Komunalno Brčko	Komentari i preporuke
			Za elektrane koje ne spadaju u kategoriju mikropostrojenja, kao i za mikropostrojenja koja se instaliraju prilikom gradnje novih objekata krajnjih kupaca, potrebno je predvidjeti primjenu standardne procedure priključenja.
4.	Sertifikacija postrojenja	Problematika nije tretirana propisima na području nadležnosti JP Komunalno Brčko.	Potrebno je predvidjeti mogućnost sertifikacije proizvodnih modula (sinhroni generatori i nesinhrono priključene elektrane), prema zahtjevima tehničkih standarada BAS EN 50549. Sertifikatom usklađenosti dokazuje se usklađenost sa funkcionalnim zahtjevima i zahtjevima za sistemsku zaštitu, čime se eliminiše obaveza provođenja funkcionalnih ispitivanja u postupku priključenja elektrane na mrežu.
5.	Zahtjevi za sistemsku zaštitu	<p><b>Distributivna mrežna pravila</b></p> <p><b>Tačka 3.4. Dodatni uslovi za priključenje malih elektrana</b></p> <p><b>Zaštita</b></p> <p>3.4.8. Mala elektrana mora biti opremljena zaštitnim uređajima koji štite generatore od mogućih havarija i oštećenja usljed kvarova i poremećaja u distributivnoj mreži (kratak spoj, zemljospoj, promjena napona i/ili promjena frekvencije) u uslovima paralelnog rada, na takav način da se automatski prekine paralelan rad generatora sa distributivnom mrežom i izvrši havarijsko zaustavljanje generatora, ukoliko nije predviđen automatski prelazak male elektrane na ostrvski rad.</p> <p>3.4.9. U odnosu na distributivnu mrežu mala elektrana može da ima opremu za paralelan rad sa mrežom, odnosno za kombinovani rad (paralelan ili ostrvski rad).</p> <p>3.4.10. Ugradnjom odgovarajućih zaštitnih i drugih tehničkih uređaja u maloj elektrani, treba onemogućiti priključenje male elektrane na distributivnu mrežu bez prisustva napona na sva tri fazna provodnika distributivne mreže.</p>	<p>Funkcionalnosti systemske zaštite na mjestu priključenja elektrane za vlastite potrebe načelno su definisane Distributivnim mrežnim pravilima.</p> <p>Potrebno izvršiti dopunu i usklađivanje zahtjeva za sistemsku zaštitu u skladu sa Analizom neusklađenosti Distributivnih mrežnih pravila Komunalno Brčko - VOL. I-D Zahtjevi mrežnih pravila za priključenje proizvođača i tehničkih standarda BAS EN 50549.</p>

R.br.	Tema	Propisi JP Komunalno Brčko	Komentari i preporuke
6.	Funkcionalni zahtjevi za generatore	<p><b>Distributivna mrežna pravila</b></p> <p>Tačka 3.4. Dodatni uslovi za priključenje malih elektrana</p> <ul style="list-style-type: none"> <li>• Kompenzacija reaktivne energije – Podtačke 3.4.22 – 3.4.25.</li> <li>• Zaštita – Podačke 3.4.12 – 3.4.15.</li> <li>• Promjena napona – Podtačka 3.4.5.</li> </ul> <p>Tačka 3.2. Tehnički uslovi za priključenje na distributivnu mrežu</p> <ul style="list-style-type: none"> <li>• Daljinsko upravljanje, nadzor i komunikaciona oprema – Podtačke 3.2.31 – 3.2.32.</li> </ul>	<p>Potrebno je izvršiti dopunu i usklađivanje funkcionalnih zahtjeva za proizvodne module tipa A i tipa B, u skladu sa dokumentom USAID EPA „Analiza neusklađenosti sa smjernicama za izmjene i dopune Distributivnih mrežnih pravila JP Komunalno Brčko – VOL. 1-D zahtjevi mrežnih pravila za priključenje proizvođača i tehničkih standarda BAS EN 50549“.</p>
7.	Zahtjevi za primopredajno mjerno mjesto	<p><b>Distributivna mrežna pravila</b></p> <p>Poglavlje 8. Pravila za obračunska mjerenja</p> <p>Tačka 8.1. Opći uslovi za obračunska mjerna mjesta...</p> <p>Tačka 8.2. Tehnički uslovi za obračunska mjerna mjesta...</p> <p>Tačka 8.3. Zahtjevi za mjerne uređaje na obračunskom mjernom mjestu...</p> <p>Tačka 8.4. Brojila električne energije...</p> <p>Tačka 8.5. Mjerni transformatori...</p> <p>Tačka 8.6. Uređaji za upravljanje tarifama...</p>	<p>Zahtjevi za mjerenje električne energije definisani su Poglavljem 8 Distributivnih mrežnih pravila. Podtačkom 8.2.1. propisano je da je ODS odgovoran za izradu tehničkih uslova za obračunsko mjerno mjesto koja će sadržavati tipska rješenja obračunskog mjernog mjesta za sve kategorije korisnika u skladu sa tehničkim preporukama distributera.</p> <p>Poglavljem 8 Distributivnih mrežnih pravila nisu eksplicitno definisani zahtjevi za dvosmjerno mjerenje električne energije kod priključenja objekata kupaca - proizvođača.</p> <p>Potrebno je dodatno uskladiti zakonski i regulatorni okvir i definisati zahtjeve za primopredajno mjerno mjesto objekata kupaca-proizvođača sa elektranom ugrađenom iza mjernog uređaja posmatrano sa strane mreže, te predvidjeti ugradnju dvosmjernog primopredajnog mjernog uređaja na mjestu priključenja.</p> <p>Preporučuje se primjena pametnih mjernih uređaja za registraciju proizvedene i utrošene električne energije, kako bi bili ispunjeni preduslovi za preciznu alokaciju proizvedene i utrošene električne energije u kraćim vremenskim intervalima (uključujući i nivo obračunskog intervala na balansnom tržištu).</p>



R.br.	Tema	Propisi JP Komunalno Brčko	Komentari i preporuke
8.	Mjerenje bruto proizvedene električne energije	Problematika nije tretirana propisima na području nadležnosti JP Komunalno Brčko	<p>Potrebno je definisati zahtjeve za mjerenje bruto proizvedene električne energije ili alternativno vršiti procjenu bruto proizvodnje primjenom odgovarajućih statističkih metoda.</p> <p>Potrebno je definisati tehničke zahtjeve za mjerni uređaj za mjerenje bruto proizvedene električne energije (ukoliko se primjenjuje), te razmotriti mogućnost korištenja alternativnih metoda registracije proizvedene električne energije (registracija na invertoru).</p>
9	Zadaci ODS u postupku energetskeg obračuna	<p><b>Opšti uslovi za isporuku električne energije</b></p> <p><b>Član 81. (Očitavanje mjernih uređaja)</b></p> <p>(1) Distributer i krajnji kupac dužni su obezbijediti ispravno i redovno očitavanje brojila za mjerenje utrošene električne energije.</p> <p>(3) Očitavanje brojila se može vršiti na jedan od sljedećih načina:</p> <p>a) direktno na licu mjesta, od strane ovlaštenog lica distributera uz predočenje službene iskaznice,</p> <p>b) daljinski, i</p> <p>c) samoočitanjem brojila od strane krajnjeg kupca, pri čemu distributer ima pravo izvršiti provjeru ovih očitavanja.</p>	<p>Mjerenje električne energije na primopredajnom mjernom mjestu potrebno je vršiti u propisanim obračunskim intervalima (što može uključivati i nivo obračunskog intervala na balansnom tržištu).</p> <p>Član 81. Opštih uslova djelimično je usklađen sa zahtjevima koji se odnose na obaveze ODS u pogledu očitavanja i obrade mjernih podataka kupaca proizvođača, koji pored primopredajnog mjernog mjesta mogu da imaju ugrađen i mjerni uređaj za registraciju bruto proizvedene električne energije.</p> <p>Potrebno je dopuniti odredbe člana 81. Opštih uslova u pogledu obaveze ODS da vrši utvrđivanje sljedećih obračunskih mjernih veličina kupaca-proizvođača u propisanim intervalima:</p> <ul style="list-style-type: none"> <li>• ukupno proizvedena električna energija,</li> <li>• električna energija preuzeta sa distributivne mreže,</li> <li>• više proizvedena električna energija koja se isporuči u distributivnu mrežu,</li> <li>• neto utrošena električna energija za potrebe obračuna kod primjene šema sa netiranjem obračuna.</li> </ul>
10.	Zadaci ODS u postupku obračuna debalansa, standardizacija profila opterećenja kupaca-proizvođača	Problematika nije tretirana propisima na području nadležnosti JP Komunalno Brčko.	ODS je u skladu sa standardnim nadležnostima obavezan vršiti alokaciju količina proizvedene i utrošene električne energije korisnika distributivnog sistema prema njihovoj balansnoj pripadnosti.

R.br.	Tema	Propisi JP Komunalno Brčko	Komentari i preporuke
			<p>U tom smislu, zadaci koji se odnose na individualne kupce-proizvođače se ne razlikuju od zadataka koji se odnose na standardne korisnike sistema.</p> <p>Potrebno je propisati obaveze ODS u pogledu izrade standardnih profila opterećenja kupaca koji proizvode električnu energiju za vlastite potrebe (kada je to primjenjivo, poput proizvodnje u solarnim PV elektranama), za slučaj kada se alokacija količina proizvedene i utrošene električne energije ne vrši primjenom intervalnih mjernih uređaja za potrebe utvrđivanja balansne odgovornosti. Standardni profili primjenjivali bi se za alokaciju mjesečnih količina električne energije koje se isporučuje na primopredajnom mjernom mjestu na obračunske intervale koji se primjenjuju na balansnom tržištu BiH.</p>

## 2. Priključenje i integracija elektrana za vlastite potrebe – kolektivni kupci-proizvođači

R.br.	Tema	Propisi JP Komunalno Brčko	Komentari i preporuke
1.	Definicija zajedničke proizvodnje za vlastite potrebe, pravo i/ili obaveznost učešća krajnjih kupaca, mogućnost zajedničke proizvodnje u zoni koja obuhvata više stambeno-poslovnih objekata	Problematika nije tretirana propisima na području nadležnosti JP Komunalno Brčko.	<p>Zakonskim i regulatornim okvirom potrebno je definisati kategoriju kupaca-proizvođača koji zajednički proizvode električnu energiju za vlastite potrebe i koji imaju pravo da skladište i prodaju više proizvedenu električnu energiju koju isporuče u mrežu.</p> <p>Zajednička proizvodnja za vlastite potrebe je standardno ograničena na objekat kolektivnog stanovanja, stambeni kompleks (koji uključuje susjedne stambene objekte) ili na industrijske/komercijalne objekte koji čini jedinstvenu funkcionalnu cjelinu.</p> <p>Potrebno je definisati sljedeće aspekte od kojih zavisi odabir i tipizacija šema priključenja zajedničke proizvodnje za vlastite potrebe:</p> <ul style="list-style-type: none"> <li>- pravo učešća u šemama zajedničke proizvodnje (domaćinstva, mali komercijalni kupci),</li> <li>- obaveznost učešća pojedinačnih stanara objekta/krajnjih kupaca u šemama zajedničke proizvodnje, postojanje prava na individualni izbor (ulazak/izlazak iz šeme kolektivne proizvodnje)<sup>4</sup>,</li> <li>- prostorne i regulatorne granice za šeme zajedničke proizvodnje, mogućnost zajedničke proizvodnje u zoni koja obuhvata više stambeno-poslovnih objekata,</li> <li>- obaveza korištenja privatne mreže (instalacije u vlasništvu kupaca koji učestvuju u šemi zajedničke proizvodnje) ili mogućnost korištenja javne distributivne mreže za potrebe realizacije šeme zajedničke proizvodnje sa primjenom virtualnih šema obračuna.</li> </ul> <p>Regulatornim okvirom se po pravilu ne predviđa obaveza registracije posebnog pravnog lica koje predstavlja grupu učesnika koji zajednički proizvode električnu energiju za vlastite potrebe. Obaveza registracije</p>

<sup>4</sup> Prema mišljenju CEER, krajnji kupci, uključujući i stanare u iznajmljenim objektima, treba da imaju pravo slobodnog izbora učešća u šemama kolektivne proizvodnje.

R.br.	Tema	Propisi JP Komunalno Brčko	Komentari i preporuke
			<p>posebnog pravnog lica predstavlja više izuzetak nego pravilo u evropskoj regulatornoj praksi.</p> <p>Potrebno je predvidjeti obavezu krajnjih kupaca koji zajednički proizvode električnu energiju za vlastite potrebe u pogledu zaključenja ugovora kojim se definišu učesnici u šemi zajedničke proizvodnje i pravila raspodjele električne energije, te određuje krajnji kupac koji će da predstavlja grupu kupaca prema subjektima u elektroenergetskom sektoru.</p>
2.	Ograničenje instalisane snage elektrana u šemama zajedničke proizvodnje	Problematika nije tretirana propisima na području nadležnosti JP Komunalno Brčko.	<p>Ukupna instalisana snaga elektrana u kolektivnim šemama može biti ograničena u apsolutnoj vrijednosti (izraženo u kV) ili u relativnom iznosu u odnosu na instalisanu snagu i potrošnju kupaca koji učestvuju u šemi zajedničke proizvodnje.</p> <p>Cilj ograničenja može biti usklađivanje ukupne godišnje proizvodnje i potrošnje kupaca koji učestvuju u šemi zajedničke proizvodnje ili pak ograničenje isporuke više proizvedene energije u distributivnu mrežu.</p> <p>Regulatornim okvirom potrebno je definisati primjenu i način utvrđivanja limita za instalisanu snagu elektrana u kolektivnim šemama proizvodnje za vlastite potrebe.</p>
3.	Način priključenja	Problematika nije tretirana propisima na području nadležnosti JP Komunalno Brčko.	<p>Mogući načini priključenja su:</p> <ul style="list-style-type: none"> <li>- Šeme sa više mjesta priključenja (posebno mjesto priključenja elektrane i posebna mjesta priključenja pojedinačnih kupaca učesnika u šemi zajedničke proizvodnje)</li> <li>- Šema sa jednim mjestom priključenja i jednim primopredajnim mjernim mjestom</li> </ul> <p>Šeme sa posebnim obračunskim mjernim uređajem na mjestu priključenja elektrane i posebnim obračunskim mjernim uređajima na mjestu priključenja pojedinačnih kupaca su znatno fleksibilnije sa aspekta promjena sastava grupe. Primjena ovih šema zahtijeva virtualizaciju obračuna prilikom alociranja</p>

R.br.	Tema	Propisi JP Komunalno Brčko	Komentari i preporuke
			<p>pripadajućeg udjela zajedničke proizvodnje na pojedinačna mjerna mjesta učesnika u šemi.</p> <p>Šeme sa jednim zajedničkim obračunskim mjernim uređajem koje registruje ukupnu proizvodnju i potrošnju objekta na mjestu priključenja na mrežu su primjenjive u slučaju kada je kompletna stambena zgrada/kompleks u vlasništvu jednog lica i kada je učesće u šemi zajedničke proizvodnje obavezujuće za pojedinačne stanare/krajnje kupce. Kod primjene ovog načina priključenja, učesnici šeme ne koriste javnu distributivnu mrežu. U datim uslovima, neophodna je saglasnost svih stanara/krajnjih kupaca, koja se može pribaviti i kroz ugovor o najmu/korištenju stambene jedinice. Bitno je naglasiti da obaveznost učesća u kolektivnoj šemi na određeni način ograničava pravo slobodnog izbora snabdjevača za pojedinačne kupce, obzirom da se kolektivno vrši izbor snabdjevača za preostalu energiju koju objekat preuzima sa mreže.</p> <p>U skladu sa prethodno navedenim, potrebno je definisati standardne šeme priključenja objekata kupaca-proizvođača koji zajednički proizvode električnu energiju za vlastite potrebe.</p>
4.	Procedura priključenja	Problematika nije tretirana propisima na području nadležnosti JP Komunalno Brčko.	Potrebno je definisati da se za priključenje elektrana za vlastite potrebe kupaca-proizvođača koji zajednički djeluju, primjenjuju standardne procedure priključenja, izuzev u slučaju mikropostrojenja na postojećim objektima kada se primjenjuje pojednostavljena procedura priključenja.
5.	Zahtjevi za sistemsku zaštitu	<b>Distributivna mrežna pravila</b> <b>Tačka 3.4. Dodatni uslovi za priključenje malih elektrana</b> <b>Zaštita – Podtačke 3.4.8 – 3.4.10.</b>	<p>Funkcionalnosti sistemske zaštite na mjestu priključenja elektrane za vlastite potrebe načelno su definisani Distributivnim mrežnim pravilima.</p> <p>Potrebno izvršiti dopunu i usklađivanje zahtjeva za sistemsku zaštitu u skladu sa Analizom neusklađenosti Distributivnih mrežnih pravila Komunalno Brčko - VOL. I-D Zahtjevi mrežnih pravila za priključenje proizvođača i tehničkih standarda BAS EN 50549.</p>
6.	Funkcionalni zahtjevi	<b>Distributivna mrežna pravila</b> <b>Tačka 3.4. Dodatni uslovi za priključenje malih elektrana</b>	Potrebno je izvršiti dopunu i usklađivanje funkcionalnih zahtjeva za proizvodne module tipa A i tipa B, u skladu sa dokumentom USAID EPA „Analiza

R.br.	Tema	Propisi JP Komunalno Brčko	Komentari i preporuke
		<ul style="list-style-type: none"> <li>• <b>Kompenzacija reaktivne energije – Podtačke 3.4.22 – 3.4.25.</b></li> <li>• <b>Zaštita – Podačke 3.4.12 – 3.4.15.</b></li> <li>• <b>Promjena napona – Podtačka 3.4.5.</b></li> </ul> <p>Tačka 3.2. Tehnički uslovi za priključenje na distributivnu mrežu Daljinsko upravljanje, nadzor i komunikaciona oprema – Podtačke 3.2.31 – 3.2.32.</p>	neusklađenosti sa smjernicama za izmjene i dopune Distributivnih mrežnih pravila JP Komunalno Brčko – VOL. 1-D zahtjevi mrežnih pravila za priključenje proizvođača i tehničkih standarda BAS EN 50549“.
7.	Sertifikacija postrojenja	Problematika nije tretirana propisima na području nadležnosti JP Komunalno Brčko.	Potrebno je predvidjeti mogućnost sertifikacije proizvodnih modula za vlastite potrebe prema zahtjevima tehničkih standarda BAS EN 50549. Sertifikatom usklađenosti dokazuje se usklađenost sa funkcionalnim zahtjevima i zahtjevima za sistemsku zaštitu, čime se eliminiše obaveza provođenja funkcionalnih ispitivanja u postupku priključenja elektrane na mrežu.
8.	Zahtjevi za primopredajno mjerno mjesto	Problematika nije tretirana propisima na području nadležnosti JP Komunalno Brčko.	<p>Zahtjevi za primopredajno mjerno mjesto zavise od izbora načina priključenja elektrane za vlastite potrebe.</p> <p>U slučaju primjene šeme sa više mjesta priključenja, mjesto priključenja elektrane namijenjene za zajedničku potrošnju može biti glavni mjerno razvodni ormar objekta (mjesto priključenja unutrašnjih instalacija članova grupe) ili niskonaponska mreža koja je povezana na istu napojnu TS x/0,4 kV sa koje se napajaju instalacije kupaca koji zajednički proizvode električnu energiju. Šeme priključenja sa više mjesta priključenja omogućavaju instalaciju većeg broja elektrana za vlastite potrebe kupaca koji zajednički djeluju, gdje svaka od njih ima zasebno mjesto priključenja sa zasebnim primopredajnim mjernim mjestom.</p> <p>U slučaju izbora šeme sa jednim mjestom priključenja, primopredajno mjerno mjesto istovremeno predstavlja mjesto isporuke više proizvedene energije i mjesto preuzimanja električne energije grupe kupaca sa distributivne mreže.</p> <p>Primjena pametnih mjernih uređaja za registraciju proizvedene i utrošene električne energije se preporučuje za potrebe energetskeg obračuna, kako bi</p>

R.br.	Tema	Propisi JP Komunalno Brčko	Komentari i preporuke
			<p>bili ispunjeni preduslovi za preciznu alokaciju proizvedene i utrošene električne energije u kraćim vremenskim intervalima (uključujući i nivo obračunskog intervala na balansnom tržištu).</p> <p>U skladu sa prethodno navedenim, potrebno je definisati zahtjeve za primopredajno mjerno mjesto objekata kupaca-proizvođača koji zajednički proizvode električnu energiju za vlastite potrebe.</p>
9.	Mjerenje bruto proizvedene električne energije	Problematika nije tretirana propisima na području nadležnosti JP Komunalno Brčko.	<p>Za slučaj primjene šema sa jednim mjestom priključenja, potrebno je definisati zahtjeve za mjerenje bruto proizvedene električne energije ili alternativno vršiti procjenu bruto proizvodnje primjenom odgovarajućih statističkih metoda.</p> <p>Za slučaj primjene šema sa više mjesta priključenja, primopredajno mjerno mjesto istovremeno predstavlja mjesto mjerenja bruto proizvedene električne energije.</p> <p>Potrebno je definisati tehničke zahtjeve za mjerni uređaj za mjerenje bruto proizvedene električne energije (ukoliko se primjenjuje), te razmotriti mogućnost korištenja alternativnih metoda registracije proizvedene električne energije (registracija na invertoru).</p>
10.	Obračunski interval	Problematika nije tretirana propisima na području nadležnosti JP Komunalno Brčko.	<p>Dijeljenje električne energije između učesnika u kolektivnoj šemi proizvodnje se vrši u propisanim obračunskim intervalima (što može uključivati i nivo obračunskog intervala na balansnom tržištu).</p> <p>Potrebno je definisati obaveze ODS koje se odnose na opremanje mjernih mjesta kupaca-proizvođača koji učestvuju u šemi zajedničke proizvodnje mjernim uređajima koji omogućavaju obračun u propisanim intervalima.</p>
11.	Zadaci ODS u postupku energetskog obračuna, primjena virtualne šeme obračuna	Problematika nije tretirana propisima na području nadležnosti JP Komunalno Brčko.	Potrebno je propisati obavezu ODS i subjekta koji predstavlja kupce koji zajednički proizvode električnu energiju, u pogledu zaključenja ugovora kojim se definišu učesnici u šemi zajedničke proizvodnje i pravila raspodjele električne energije između pojedinačnih učesnika. Pravilima se definiše i vremenski interval za alokaciju zajednički proizvedene energije.

R.br.	Tema	Propisi JP Komunalno Brčko	Komentari i preporuke
			<p>Potrebno je definisati da je za šeme priključenja sa više mjesta priključenja, ODS dužan stvoriti preduslove za primjenu virtuelnog obračuna između učesnika u šemi zajedničke proizvodnje, uz primjenu principa raspodjele proizvedene energije definisanih ugovorom između učesnika u šemi.</p> <p>ODS bi u datim uslovima bio obavezan vršiti prikupljanje i obradu mjernih podataka, te utvrđivati sljedeće obračunske veličine:</p> <ul style="list-style-type: none"> <li>• ukupno proizvedena električna energija,</li> <li>• pojedinačna direktno utrošena proizvedena električna energija kupaca koji učestvuju u kolektivnoj šemi (virtualno alocirana),</li> <li>• pojedinačno utrošena električna energija sa mreže kupaca koji učestvuju u kolektivnoj šemi,</li> <li>• višak proizvedene električne energije koji je isporučen u mrežu,</li> <li>• neto utrošena električna energija pojedinačnih kupaca za potrebe obračuna kod primjene šema sa netiranjem obračuna,</li> </ul>
12.	Zadaci ODS u postupku obračuna debalansa, standardizacija profila opterećenja kupaca-proizvođača	Problematika nije tretirana propisima na području nadležnosti JP Komunalno Brčko.	<p>ODS je u skladu sa standardnim nadležnostima obavezan vršiti alokaciju količina proizvedene i utrošene električne energije korisnika distributivnog sistema prema njihovoj balansnoj pripadnosti.</p> <p>U tom smislu, zadaci koji se odnose na kupce-proizvođače koji zajednički proizvode električnu energiju ne razlikuju se od zadataka koji se odnose na standardne korisnike sistema.</p> <p>Potrebno je propisati obaveze ODS u pogledu izrade standardnih profila opterećenja kupaca koji proizvode električnu energiju za vlastite potrebe (kada je to primjenjivo, poput proizvodnje u solarnim PV elektranama), za slučaj kada se alokacija količina proizvedene i utrošene električne energije ne vrši primjenom intervalnih mjernih uređaja. Standardni profili primjenjivali bi se za alokaciju mjesečnih količina električne energije koje se isporuče na primopredajnom mjernom mjestu na obračunske intervale koji se primjenjuju na balansnom tržištu BiH.</p>



### 3. Priključenje i integracija elektrana za vlastite potrebe – Energetske zajednice

R.br.	Tema	Propisi JP Komunalno Brčko	Komentari i preporuke
1.	Definicija Energetske zajednice, pravo i/ili obaveznost učešća krajnjih kupaca, geografski opseg	Problematika nije tretirana propisima na području nadležnosti JP Komunalno Brčko.	<p>Zakonom o električnoj energiji potrebno je definisati pojam građanske energetske zajednice, kao novog subjekta na tržištu električne energije u skladu sa principima i definicijom datim Direktivom EU 2019/944 o zajedničkim pravilima unutrašnjeg tržišta električne energije.</p> <p>Pravo učešća u Energetskoj zajednici može biti ograničeno na subjekte čiji su objekti priključeni unutar odgovarajućeg perimetra distributivne mreže ili geografske zone. Perimetar može biti definisan na nivou istog napojnog niskonaponskog voda, napojne TS x/0,4 kV, unutar geografskog područja odgovarajuće površine ili udaljenosti, na nivou susjednih parcela bez javnih površina između njih i sl.</p> <p>Regulatornim okvirom potrebno je definisati ograničenja učešća u građanskim energetske zajednicama sa aspekta geografske zone ili odgovarajućeg perimetra distributivne mreže.</p> <p>Potrebno je predvidjeti obavezu subjekata koji su članovi energetske zajednice u pogledu zaključenja ugovora kojim se definišu članovi energetske zajednice i pravila raspodjele proizvedene električne energije, te obavezu u pogledu registracije energetske zajednice kao posebnog lica koje će da nastupa prema subjektima u elektroenergetskom sektoru.</p>
2.	Ograničenje instalisane snage elektrana u vlasništvu energetske zajednice	Problematika nije tretirana propisima na području nadležnosti JP Komunalno Brčko.	<p>Ukupna instalisana snaga elektrana u vlasništvu energetske zajednice može biti ograničena u apsolutnoj vrijednosti (izraženo u kW) ili relativnom iznosu u odnosu na instalisanu snagu i potrošnju kupaca koji učestvuju u šemi zajedničke proizvodnje.</p> <p>Cilj ograničenja može biti usklađivanje ukupne godišnje proizvodnje i potrošnje kupaca koji učestvuju u šemi zajedničke proizvodnje ili pak ograničenje isporuke više proizvedene energije u distributivnu mrežu.</p> <p>Regulatornim okvirom potrebno je definisati primjenu i način utvrđivanja limita za instalisanu snagu elektrana u vlasništvu energetske zajednice.</p>

R.br.	Tema	Propisi JP Komunalno Brčko	Komentari i preporuke
3.	Nadležnost za tehničko održavanje i mjerenje	Problematika nije tretirana propisima na području nadležnosti JP Komunalno Brčko.	<p>Potrebno definisati zadatke i nadležnosti subjekata koji vrše poslove mjerenja i tehničkog održavanja unutar interne mreže energetske zajednice. Navedene poslove može da obavlja energetska zajednica (ukoliko je ovlaštena za obavljanje ovih poslova), nadležni ODS ili nezavisni eksterni subjekti, u zavisnosti od specifičnog rješenja definisanog regulatornim okvirom.</p> <p>Potrebno definisati granice nadležnosti ODS sa aspekta odgovornosti za sigurnost rada sistema, mjerenja, održavanja mreže, kvaliteta snabdijevanja i sl.</p>
4.	Način priključenja	Problematika nije tretirana propisima na području nadležnosti JP Komunalno Brčko.	<p>Potrebno definisati sljedeće aspekte od kojih zavisi odabir i tipizacija šema priključenja energetskih zajednica:</p> <ul style="list-style-type: none"> <li>- obaveza izgradnje privatne distributivne mreže unutar energetske zajednice ili pravo na korištenje javne distributivne mreže za potrebe realizacije šeme zajedničke proizvodnje sa virtualizacijom obračuna,</li> <li>- način određivanja prostornih i regulatornih granica energetske zajednice.</li> </ul> <p>Mogući načini priključenja su:</p> <ul style="list-style-type: none"> <li>• Šema sa više mjesta priključenja (posebno mjesto priključenja elektrane i posebna mjesta priključenja pojedinačnih kupaca članova energetske zajednice),</li> <li>• Šema sa jednim mjestom priključenja i jednim primopredajnim mjernim mjestom.</li> </ul> <p>Šeme sa posebnim obračunskim mjernim uređajem na mjestu priključenja elektrane i posebnim obračunskim mjernim uređajima na mjestu priključenja pojedinačnih kupaca su znatno fleksibilnije sa aspekta promjena sastava energetske zajednice. Primjena ovih šema zahtijeva virtualizaciju obračuna prilikom alociranja pripadajućeg udjela zajedničke proizvodnje na pojedinačna mjerna mjesta učesnika u šemi.</p> <p>U skladu sa prethodno navedenim, potrebno je regulatornim okvirom definisati standardne šeme priključenja objekata energetskih zajednica.</p>

R.br.	Tema	Propisi JP Komunalno Brčko	Komentari i preporuke
5.	Procedura priključenja	Problematika nije tretirana propisima na području nadležnosti JP Komunalno Brčko.	Potrebno je definisati da se za priključenje elektrana za vlastite potrebe u sastavu energetske zajednice, primjenjuju standardne procedure priključenja, izuzev u slučaju mikropostrojenja na postojećim objektima kada se primjenjuje pojednostavljena procedura priključenja.
6.	Zahtjevi za sistemsku zaštitu	<b>Distributivna mrežna pravila</b> <b>Tačka 3.4. Dodatni uslovi za priključenje malih elektrana</b> <b>Zaštita – Podtačke 3.4.8 – 3.4.10.</b>	Funkcionalnosti sistemske zaštite na mjestu priključenja elektrane za vlastite potrebe načelno su definisani Distributivnim mrežnim pravilima.  Potrebno izvršiti dopunu i usklađivanje zahtjeva za sistemsku zaštitu u skladu sa Analizom neusklađenosti Distributivnih mrežnih pravila Komunalno Brčko - VOL. I-D Zahtjevi mrežnih pravila za priključenje proizvođača i tehničkih standarda BAS EN 50549.
7.	Funkcionalni zahtjevi	<b>Distributivna mrežna pravila</b> <b>Tačka 3.4. Dodatni uslovi za priključenje malih elektrana</b> <ul style="list-style-type: none"> <li>• <b>Kompenzacija reaktivne energije – Podtačke 3.4.22 – 3.4.25.</b></li> <li>• <b>Zaštita – Podtačke 3.4.12 – 3.4.15.</b></li> <li>• <b>Promjena napona – Podtačka 3.4.5.</b></li> </ul> <b>Tačka 3.2. Tehnički uslovi za priključenje na distributivnu mrežu</b> <b>Daljinsko upravljanje, nadzor i komunikaciona oprema – Podtačke 3.2.31 – 3.2.32.</b>	Potrebno je izvršiti dopunu i usklađivanje funkcionalnih zahtjeva za proizvodne module tipa A i tipa B, u skladu sa dokumentom USAID EPA „Analiza neusklađenosti sa smjernicama za izmjene i dopune Distributivnih mrežnih pravila JP Komunalno Brčko – VOL. 1-D zahtjevi mrežnih pravila za priključenje proizvođača i tehničkih standarda BAS EN 50549“.
8.	Sertifikacija postrojenja	Problematika nije tretirana propisima na području nadležnosti JP Komunalno Brčko.	Potrebno je predvidjeti mogućnost sertifikacije proizvodnih modula prema zahtjevima tehničkih standarda BAS EN 50549. Sertifikatom usklađenosti dokazuje se usklađenost sa funkcionalnim zahtjevima i zahtjevima za sistemsku zaštitu, čime se eliminiše obaveza provođenja funkcionalnih ispitivanja u postupku priključenja elektrane na mrežu.

R.br.	Tema	Propisi JP Komunalno Brčko	Komentari i preporuke
9.	Zahtjevi za primopredajno mjerno mjesto	Problematika nije tretirana propisima na području nadležnosti JP Komunalno Brčko.	<p>Zahtjevi za primopredajno mjerno mjesto zavise od izbora načina priključenja energetske zajednice.</p> <p>U slučaju izbora šeme sa više mjesta priključenja, mjesto priključenja elektrane namijenjene za zajedničku potrošnju može biti glavni mjerno razvodni ormar objekta (mjesto priključenja unutrašnjih instalacija članova grupe) ili niskonaponska mreža koja je povezana na istu napojnu TS x/0,4 kV sa koje se napajaju instalacije kupaca koji zajednički proizvode električnu energiju. Šeme priključenja sa više mjesta priključenja omogućavaju instalaciju većeg broja elektrana za vlastite potrebe kupaca koji zajednički djeluju, gdje svaka od njih ima zasebno mjesto priključenja sa zasebnim primopredajnim mjernim mjestom.</p> <p>U slučaju izbora šeme sa jednim mjestom priključenja, primopredajno mjerno mjesto istovremeno predstavlja mjesto isporuke više proizvedene energije i mjesto preuzimanja električne energije energetske zajednice sa distributivne mreže.</p> <p>Primjena pametnih mjernih uređaja za registraciju proizvedene i utrošene električne energije se preporučuje za potrebe energetskog obračuna, kako bi bili ispunjeni preduslovi za preciznu alokaciju proizvedene i utrošene električne energije u kraćim vremenskim intervalima (uključujući i nivo obračunskog intervala na balansnom tržištu).</p> <p>Potrebno je definisati zahtjeve za primopredajno mjerno mjesto energetskih zajednica, u zavisnosti od načina na koji su propisane standardne šeme priključenja ovih objekata.</p>
10.	Mjerenje bruto proizvedene električne energije	Problematika nije tretirana propisima na području nadležnosti JP Komunalno Brčko.	<p>Za slučaj primjene šema sa jednim mjestom priključenja, potrebno je definisati zahtjeve za mjerenje bruto proizvedene električne energije ili alternativno vršiti procjenu bruto proizvodnje primjenom odgovarajućih statističkih metoda.</p> <p>Potrebno je definisati tehničke zahtjeve za mjerni uređaj za mjerenje bruto proizvedene električne energije (ukoliko se primjenjuje), te razmotriti</p>

R.br.	Tema	Propisi JP Komunalno Brčko	Komentari i preporuke
			<p>mogućnost korištenja alternativnih metoda registracije proizvedene električne energije ( registracija na invertoru).</p>
11.	Obračunski interval	<p>Problematika nije tretirana propisima na području nadležnosti JP Komunalno Brčko.</p>	<p>Dijeljenje električne energije između učesnika u kolektivnoj šemi proizvodnje se vrši u propisanim obračunskim intervalima (što može uključivati i nivo obračunskog intervala na balansnom tržištu).</p> <p>Potrebno je definisati obaveze ODS koje se odnose na opremanje mjernih mjesta kupaca članova energetske zajednice, mjernim uređajima koji omogućavaju obračun u propisanim intervalima.</p>
12.	Zadaci ODS u postupku energetskog obračuna, primjena virtualne šeme obračuna	<p>Problematika nije tretirana propisima na području nadležnosti JP Komunalno Brčko.</p>	<p>Šeme kolektivne proizvodnje unutar energetske zajednice u slučaju šeme priključenja sa jednim mjestom priključenja mogu biti administrirane od strane same energetske zajednice, ODS-a ili od strane eksternih pružaoca usluga. Potrebno je definisati da se u uslovima kada ODS ne vrši administriranje unutar energetske zajednice, osnovne obaveze ODS-a odnose na prikupljanje i obradu mjernih podataka, te utvrđivanje sljedećih obračunskih veličina:</p> <ul style="list-style-type: none"> <li>• ukupno utrošena električna energija sa distributivne mreže,</li> <li>• višak proizvedene električne energije koji je isporučen u mrežu.</li> </ul> <p>Za šeme priključenja sa više mjesta priključenja (kada se koristi javna distributivna mreža), potrebno je definisati obaveze ODS u pogledu stvaranja preduslova za primjenu virtuelnog obračuna između članova energetske zajednice, uz primjenu principa raspodjele definisanih ugovorom između članova. ODS je u datim uslovima obavezan vršiti prikupljanje i obradu mjernih podataka, te utvrđivanje sljedećih obračunskih mjernih veličina:</p> <ul style="list-style-type: none"> <li>• ukupno proizvedena električna energija,</li> <li>• pojedinačna direktno utrošena proizvedena električna energija članova energetske zajednice (virtualno alocirana),</li> <li>• pojedinačno utrošena električna energija sa mreže članova energetske zajednice,</li> <li>• višak proizvedene električne energije koji je isporučen u mrežu.</li> </ul>

R.br.	Tema	Propisi JP Komunalno Brčko	Komentari i preporuke
13.	Zadaci ODS u postupku obračuna debalansa, standardizacija profila opterećenja kupaca-proizvođača	Problematika nije tretirana propisima na području nadležnosti JP Komunalno Brčko.	<p>ODS je u skladu sa standardnim nadležnostima obavezan vršiti alokaciju količina proizvedene i utrošene električne energije korisnika distributivnog sistema prema njihovoj balansnoj pripadnosti. U tom smislu, zadaci koji se odnose na energetske zajednice ne razlikuju se od zadataka koji se odnose na standardne korisnike sistema.</p> <p>Građanske energetske zajednice koje učestvuju na tržištu električne energije trebaju biti finansijski odgovorne za debalanse koje uzrokuju u elektroenergetskom sistemu<sup>5</sup>, te su u tom smislu energetske zajednice direktno odgovorne za debalanse ili svoju odgovornost za odstupanja ugovorno delegiraju na eksternu balansno odgovornu stranu.</p> <p>Obračun debalansa podrazumijeva obavezu alociranja energetske veličine između snabdjevača i lokalne energetske zajednice. Balansna odgovornost energetske zajednice utvrđuje se za isporuke koje odgovaraju:</p> <ul style="list-style-type: none"> <li>• neto potrošnji sa distributivne mreže članova energetske zajednice,</li> <li>• više proizvedenoj električnoj energiji koja se injektira u distributivnu mrežu.</li> </ul> <p>U slučaju da se alokacija količina proizvedene i utrošene električne energije ne vrši primjenom intervalnih mjernih uređaja, potrebno je propisati obaveze ODS u pogledu izrade standardnih profila opterećenja kupaca koji proizvode električnu energiju za vlastite potrebe. Standardni profili primjenjivali bi se za alokaciju mjesečnih količina električne energije koje se isporučuju na primopredajnom mjernom mjestu na obračunske intervale koji se primjenjuju na balansnom tržištu BiH.</p>

<sup>5</sup> Članovi 15 i 16 Direktive 2019/944 o zajedničkim pravilima unutrašnjeg tržišta električne energije

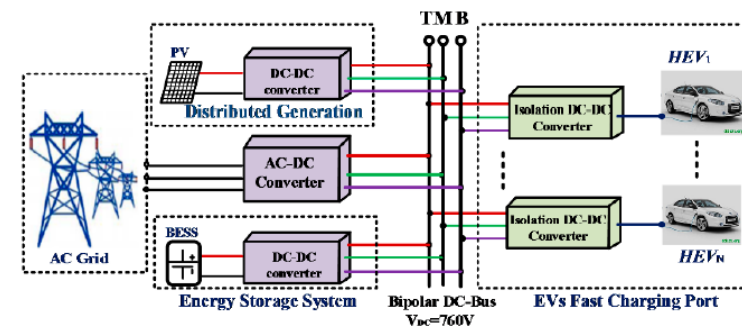
## 4. Stanice za punjenje električnih vozila

R.br.	Tema	Propisi JP Komunalno Brčko	Komentari i preporuke
1.	Definicije pojmova	Problematika nije tretirana propisima na području nadležnosti JP Komunalno Brčko.	Potrebno definisati osnovne termine i pojmove u vezi sa električnim vozilima i infrastrukturom za punjenje (stanica za punjenje, javno dostupno mjesto za punjenje, stanice za punjenje DC struje, stanice za punjenje AC struje i sl).
2.	Kategorizacija punjača električnih vozila prema načinu priključenja	Problematika nije tretirana propisima na području nadležnosti JP Komunalno Brčko.	<p>Punjači električnih vozila mogu biti priključeni na mrežu kao samostalni objekti (stanica za punjenje ili pojedinačni punjači) ili posredstvom zajedničkog priključaka.</p> <p>Priključenje posredstvom zajedničkog priključka može se izvesti kao:</p> <ul style="list-style-type: none"> <li>• Priključenje preko zajedničkog priključka sa odvojenim objektima za punjenje,</li> <li>• Priključenje preko zajedničkog priključka mješovitog objekta koji sadrži jedan ili više pojedinačnih punjača.</li> </ul> <p>Potrebno je pravilima o priključenju objekata korisnika distributivnog sistema definisati standardne načine priključenja punjača električnih vozila u zavisnosti da li je riječ o direktnom priključenju ili dijeljenju priključka sa drugim objektima.</p>
3.	Kategorizacija punjača prema brzini punjenja (instalisanjoj snazi)	Problematika nije tretirana propisima na području nadležnosti JP Komunalno Brčko.	<p>Prema brzini punjenja, punjači električnih vozila se mogu klasifikovati na:</p> <ul style="list-style-type: none"> <li>• vrlo brze punjače,</li> <li>• brze punjače,</li> <li>• spore punjače.</li> </ul> <p>Punjači naizmjenične struje (AC) su nazivnog napona do 690 V, dok su punjači istosmjernje struje (DC) nazivnog napona do 1.500 V.</p> <p>Regulatornim okvirom potrebno je definisati kategorije punjača u zavisnosti od brzine punjenja električnih vozila, te tipa napona koji se koristi za punjenje.</p>
3.	Vrlo brzi punjači	Problematika nije tretirana propisima na području nadležnosti JP Komunalno Brčko.	<p>U kategoriju vrlo brzih punjača standardno se svrstavaju:</p> <ul style="list-style-type: none"> <li>• DC punjači snage 50 kW,</li> <li>• AC punjači snage 43 kW,</li> <li>• DC ultrabrzi punjači snage 100+ kW.</li> </ul> <p>Principijelna shema instalacije vrlo brzih DC punjača, priključenih na distributivnu mrežu prikazana je sljedećoj slici.</p>

R.br. Tema

Propisi JP Komunalno Brčko

Komentari i preporuke



U zavisnosti od modela vozila, vrlo brzi punjači mogu izvršiti punjenje ispražnjene baterije električnog vozila do 80% kapaciteta baterije za oko 20 minuta.

Brzina punjenja se izražava u odnosu na 80% kapaciteta baterije zbog činjenice da vozila nakon dostizanja 80% napunjenosti značajno smanjuju brzinu punjenja. Ultra brzi punjači mogu biti primijenjeni samo na vozilima koja imaju tehničku mogućnost korištenja ove vrste punjača.

Potrebno je definisati osnovne parametre vrlo brzih punjača, koji su neophodni za definisanje uticaja na distributivnu mrežu i propisivanje uslova priključenja.

4. Brzi punjači

Problematika nije tretirana propisima na području nadležnosti JP Komunalno Brčko.

U kategoriju brzih punjača standardno se svrstavaju:

- AC punjači snage 7 kW monofazno,
- AC punjači snage 22 kW trofazno,
- DC punjači snage 25 kW,
- Brzi punjači snage 11 kW u mreži „Tesla Destination“.

Brzina punjenja zavisi od instalisane snage i tipa vozila, pri čemu punjač od 7 kW može da dopuni kompatibilnu bateriju od 40 kWh za 4-6 časova, dok je vrijeme punjenja iste baterije punjačem snage 22 kW 1-2 sata.



R.br.	Tema	Propisi JP Komunalno Brčko	Komentari i preporuke
			<p>Brzi punjači mogu biti sa ili bez priključnog kabla sa konektorom, pri čemu su punjači bez kabla fleksibilniji jer omogućavaju punjenje većeg broja tipova električnih vozila.</p> <p>Potrebno je definisati kategorizaciju punjača prema instalisanoj snazi i naponu koji se primjenjuje za punjenje električnih vozila.</p>
5.	Spori punjači	Problematika nije tretirana propisima na području nadležnosti JP Komunalno Brčko.	<p>U kategoriju sporih punjača standardno se svrstavaju punjači snage 3-6 kW monofazno sa jednim od četiri tipa konektora,</p> <p>Ovaj tip punjača se najčešće primjenjuje u domaćinstvima, pri čemu je snaga punjenja standardno 3,6 kW (16 A monofazno).</p> <p>Vrijeme punjenja baterije zavisi od tipa vozila, ali standardno iznosi 6-12 časova. Većina ovih punjača se isporučuje bez priključnog kabla sa konektorom.</p> <p>Punjenje električnih vozila u domaćinstvu može se vršiti i preko standardne utičnice u objektu, čija primjena se ne preporučuje zbog visokih vrijednosti struja i dužine trajanja punjenja. Iz navedenih razloga, preporučuje se ugradnja punjača kao zasebne jedinice, posebno u slučaju kada se punjenje električnog vozila vrši svakodnevno.</p> <p>Potrebno je uskladiti kategorizaciju punjača prema instalisanoj snazi i naponu koji se primjenjuje za punjenje električnih vozila.</p>
6.	Tehnički zahtjevi za punjače, konektore i komunikaciju između vozila i električne mreže	Problematika nije tretirana propisima na području nadležnosti JP Komunalno Brčko.	<p>Potrebno je definisati da punjači električnih vozila moraju zadovoljavati zahtjeve relevantnih tehničkih standarda serije BAS EN 61851, i to:</p> <ul style="list-style-type: none"> <li>• BAS EN 61851-1 – Opšti zahtjevi,</li> <li>• BAS EN 61851- 22 – Stanice naizmjenične struje (AC) za punjenje električnih vozila,</li> <li>• BAS EN 61851- 23 – DC stanica za punjenje električnih vozila.</li> </ul> <p>Potrebno je definisati da konektori za priključenje električnih vozila moraju biti u skladu sa zahtjevima standarda serije BAS EN 62196.</p>

R.br.	Tema	Propisi JP Komunalno Brčko	Komentari i preporuke
			<div data-bbox="1240 272 2018 580" style="border: 1px solid black; padding: 5px;"> <p style="text-align: center; font-size: small;">Figure 28 Overview of Type 1, 2, GB-T, CCS2, CHAdeMO and Tesla Plugs</p> </div> <p>Potrebno je definisati da komunikacija i razmjena informacija između vozila i punjača električnih vozila treba biti u skladu sa standardima serije BAS ISO 15118.</p>
7.	Prekidački uređaj na mjestu priključenja na distributivnu mrežu	Problematika nije tretirana propisima na području nadležnosti JP Komunalno Brčko.	Potrebno je predvidjeti ugradnju prekidačkog uređaja na mjestu priključenja koji bi se koristio i za automatsko isključenje stanice za punjenje u slučaju unutrašnjeg kvara ili odstupanja parametara rada.
8.	Elektromagnetska kompatibilnost	Problematika nije tretirana propisima na području nadležnosti JP Komunalno Brčko.	Potrebno je definisati da punjači električnih vozila naizmjenične struje (AC) moraju zadovoljavati zahtjeve propisane relevantnim standardima elektromagnetske kompatibilnosti serije BAS IEC 61000-x-xx, dok DC punjači moraju zadovoljiti zahtjeve standarda IEC 61851-21.
9.	Mjerenje električne energije	Problematika nije tretirana propisima na području nadležnosti JP Komunalno Brčko.	<p>Potrebno je definisati zahtjeve za primopredajno mjerno mjesto koji zavise od načina priključenja stanice za punjenje električnih vozila.</p> <p>U slučaju kada je stanica samostalno priključeni objekat, zahtjevi odgovaraju standardnim zahtjevima za priključenje objekata krajnjih kupaca.</p> <p>U slučaju kada je stanica za punjenje priključena preko zajedničkog priključka, preporučuje se ugradnja zasebnog mjernog uređaja za mjerenje subpotrošnje stanice za punjenje. Ugradnja dodatnog mjernog uređaja omogućila bi veću fleksibilnost u slučaju izmjene tarifnog sistema i primjene posebnih cijena snabdijevanja i tarifa za korišćenje distributivne mreže za punjače električnih vozila (posebna tarifna grupa).</p>

R.br.	Tema	Propisi JP Komunalno Brčko	Komentari i preporuke
			Primjena pametnih mjernih uređaja sa intervalnim mjerenjem (uključujući i nivo obračunskog intervala na balansnom tržištu) utrošene električne energije se preporučuje, kako bi bili ispunjeni preduslovi za unapređenje tarifnog sistema, primjenu naprednih tarifnih modela, alokaciju debalansa i sl.
10.	Zadaci ODS u postupku obračuna debalansa, standardizacija profila opterećenja kupaca sa instaliranim punjačima električnih vozila	Problematika nije tretirana propisima na području nadležnosti JP Komunalno Brčko.	<p>U pogledu balansne odgovornosti, stanice za punjenje električnih vozila se ne razlikuju u odnosu na ostale kupce električne energije, koji putem ugovora o snabdijevanju električnom energijom prenose balansnu odgovornost na snabdjevača.</p> <p>Sa ciljem stvaranja preduslova za obračun debalansa snabdjevača koji balansnu odgovornost vrše prema „bottom-up“ principu, potrebno je propisati obaveze ODS u pogledu izrade standardnih profila opterećenja stanica za punjenje električnih vozila. Standardni profili primjenjivali bi se za stanice za punjenje/punjače kod kojih ne postoji ugrađeno intervalno mjerenje ili za stanice male instalisane snage.</p>

## 5. Uređaji za skladištenje električne energije – AKU baterije

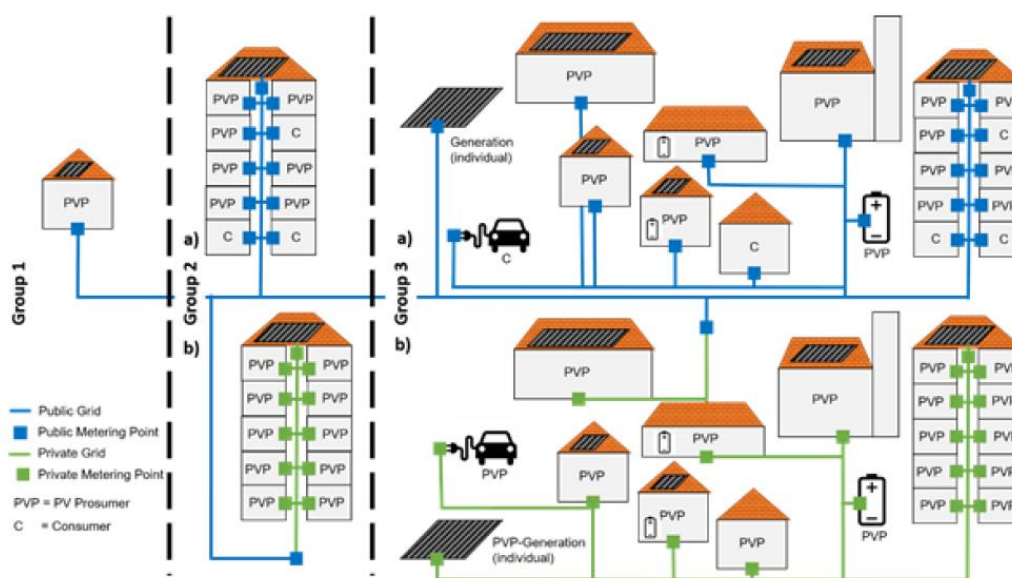
R.br.	Tema	Propisi JP Komunalno Brčko	Komentari i preporuke
1.	Definicije pojmova	Problematika nije tretirana propisima na području nadležnosti JP Komunalno Brčko.	Zakonskim i regulatornim okvirom potrebno je definisati uređaje za skladištenje električne energije, kao i novu kategoriju korisnika mreže sa instaliranim uređajima za skladištenje električne energije.
2.	Procedura priključenja	Problematika nije tretirana propisima na području nadležnosti JP Komunalno Brčko.	<p>Potrebno je definisati da se uređaji za skladištenje električne energije standardno priključuju prema proceduri koja je propisana za generatore odgovarajuće instalisane snage.</p> <p>Pri tome, različite procedure priključenja se definišu zavisno da li je uređaj za skladištenje dio instalacija novog kupca, ili je riječ o naknadnom priključenju unutar instalacija postojećeg kupca (sa ili bez postrojenja za proizvodnju električne energije za vlastite potrebe).</p>
3.	Standardne šeme priključenja	Problematika nije tretirana propisima na području nadležnosti JP Komunalno Brčko.	Potrebno je definisati standardne šeme priključenja, u zavisnosti da li se uređaj za skladištenje priključuje samostalno preko zasebnog invertora ili preko zajedničkog invertora u kombinaciji sa PV elektranom.
4.	Kategorizacija instalacija prema instalisanoj snazi	Problematika nije tretirana propisima na području nadležnosti JP Komunalno Brčko.	<p>Za potrebe definisanja pravila i uslova priključenja, potrebno je izvršiti kategorizaciju uređaja za skladištenje prema instalisanoj snazi.</p> <p>Moguća kategorizacija, utvrđena prema pragovima koji su korišteni prilikom propisivanja standarda elektromagnetske kompatibilnosti, je:</p> <ul style="list-style-type: none"> <li>• Instalacije do 16A po fazi (3,68 kW po fazi),</li> <li>• Instalacije do 75 A po fazi (17,2 kW po fazi)</li> <li>• Instalacije preko 75 A (51,7 kW trofazno).</li> </ul> <p>Ukoliko se uređaj za skladištenje kombinuje sa postrojenjem za proizvodnju električne energije, potrebno je definisati da se za potrebe kategorizacije primjenjuje ukupna instalisana snaga.</p>

R.br.	Tema	Propisi JP Komunalno Brčko	Komentari i preporuke
5.	Primjena pojednostavljene procedure priključenja	Problematika nije tretirana propisima na području nadležnosti JP Komunalno Brčko.	Potrebno je propisati da se u slučaju instalacija koja spadaju u kategoriju mikropostrojenja i koje se instaliraju u postojećim objektima krajnjih kupaca, primjenjuje pojednostavljena procedura priključenja.
6.	Sertifikacija uređaja za skladištenje	Problematika nije tretirana propisima na području nadležnosti JP Komunalno Brčko.	Potrebno je definisati da se sertifikacija uređaja za skladištenje vrši prema uslovima i zahtjevima propisanim za proizvodne jedinice odgovarajuće instalisane snage.
7.	Tehnički podaci koji se dostavljaju uz zahtjev za priključenje	Problematika nije tretirana propisima na području nadležnosti JP Komunalno Brčko.	Potrebno je definisati standardne tehničke podatke koji se dostavljaju uz zahtjev za priključenje, a koji se odnose na primijenjenu tehnologiju uređaja za skladištenje, aktivnu, reaktivnu i prividnu snagu uređaja, instalisani i korisni kapacitet (u kWh), efikasnost punjenja i pražnjenja, opseg promjene aktivne snage (iz stanja punjenja u stanje pražnjenja), brzinu promjene aktivne snage (MW/s), namjeravani režim rada uređaja za skladištenje, očekivani životni vijek baterije (izraženo u godinama i broju ciklusa punjenja/pražnjenja).
8.	Funkcionalni zahtjevi	Problematika nije tretirana propisima na području nadležnosti JP Komunalno Brčko.	<p>Prema tehničkim standardima BAS EN 50549-1 i BAS EN 50549-2, uređaji za skladištenje električne energije u režimu pražnjenja (isporuke električne energije u mrežu) se po definiciji smatraju proizvodnim jedinicama. Primjena navedene definicije znači da su funkcionalni zahtjevi za uređaje za skladištenje ekvivalentni funkcionalnim zahtjevima za proizvodne jedinice odgovarajuće instalisane snage (PGM tipa A i tipa B).</p> <p>Potrebno je definisati da se uređaji za skladištenje u režimu pražnjenja smatraju proizvodnim jedinicama i da se za njih primjenjuju funkcionalni zahtjevi za proizvodne module odgovarajuće instalisane snage, uz izuzetak koji se odnosi na funkcionalne zahtjeve za odziv aktivne snage pri smanjenju frekvencije (LFSM-U režim rada), koji su obavezujući za uređaje za skladištenje, dok su za proizvodne jedinice tipa A i B navedeni kao preporuka.</p>
9.	Zahtjevi za sistemsku zaštitu	<b>Distributivna mrežna pravila</b>	Funkcionalnosti systemske zaštite na mjestu priključenja elektrane za vlastite potrebe načelno su definisane Distributivnim mrežnim pravilima.

R.br.	Tema	Propisi JP Komunalno Brčko	Komentari i preporuke
		<b>Tačka 3.4. Dodatni uslovi za priključenje malih elektrana</b> <b>Zaštita – Podtačke 3.4.8 – 3.4.10.</b>	Potrebno izvršiti dopunu i usklađivanje zahtjeva za sistemsku zaštitu u skladu sa Analizom neusklađenosti Distributivnih mrežnih pravila Komunalno Brčko - VOL. I-D Zahtjevi mrežnih pravila za priključenje proizvođača i tehničkih standarda BAS EN 50549.
10.	Prekidački uređaj na mjestu priključenja na distributivnu mrežu	Problematika nije tretirana propisima na području nadležnosti JP Komunalno Brčko.	Potrebno je predvidjeti ugradnju prekidačkog uređaja na mjestu priključenja koji bi se koristio i za automatsko isključenje uređaja za skladištenje u slučaju unutrašnjeg kvara ili odstupanja parametara rada.
11.	Zahtjevi za primopredajno mjerno mjesto	Problematika nije tretirana propisima na području nadležnosti JP Komunalno Brčko.	Potrebno je definisati da zahtjevi za primopredajno mjerno mjesto odgovaraju zahtjevima za slučaj priključenja distribuiranog generatora odgovarajuće instalisane snage.  U slučaju ugradnje uređaja za skladištenje unutar instalacija krajnjeg kupca koji posjeduje i elektranu za vlastite potrebe, potrebno je izborom odgovarajuće šeme i intervala mjerenja onemogućiti da se energija pražnjenja baterije smatra proizvodnjom iz obnovljivih energija u situaciji kada je punjenje baterije izvršeno energijom iz distributivne mreže.
12.	Prisustvo predstavnika ODS prilikom puštanja u rad	Problematika nije tretirana propisima na području nadležnosti JP Komunalno Brčko.	Potrebno je definisati prag instalisane snage uređaja za skladištenje za koji se zahtijeva obavezno prisustvo predstavnika ODS prilikom puštanja u rad. Za instalacije manje snage, potrebno je predvidjeti mogućnost da predstavnici ODS prisustvuju puštanju u rad uređaja za skladištenje.  Preporučuje se primjena pravila koja su propisana za distribuirane generatore odgovarajuće instalisane snage.

## Prilog 1 - Standardne šeme priključenja kupaca-proizvođača

Grafički prikaz mogućih rješenja za priključenja objekata kupaca-proizvođača koji individualno ili kolektivno (kolektivni kupci-proizvođači ili energetske zajednice) proizvode električnu energiju, dat je na Slici 1.



Slika 1. Klasifikacija mogućih načina priključenja šema proizvodnje za vlastite potrebe u zavisnosti od mjesta razgraničenja<sup>6</sup>

Oznaka grupe	Naziv šeme	Kratak opis
1	Individualna proizvodnja za vlastite potrebe	Individualni kupac direktno koristi električnu energiju proizvedenu za vlastite potrebe, pri čemu, sa formalno-pravnog aspekta, proizvođač i krajnji kupac može da bude isto ili različita fizička/pravna lica
2a	Lokalna potrošnja zajednički proizvedene električne energije na jednoj lokaciji sa više mjesta priključenja na distributivnu mrežu	Veći broj kupaca dijeli proizvedenu električnu energiju korištenjem javne distributivne mreže, koja je u posjedu ili kojom upravlja ODS. Dijeljenje električne energije se vrši u ugovorom definisanim intervalima (što može uključivati i nivo obračunskog intervala na balansnom tržištu). Preporučuje se ugradnja intervalnih mjernih uređaja i dijeljenje električne energije na nivou obračunskog intervala na balansnom tržištu, sa ciljem pravilnog alociranja mrežnih naknada i izbjegavanja skrivenih subvencija u korist kupaca učesnika u šemi.

<sup>6</sup> "Existing and Future PV Prosumer Concepts", Technische Universitaet Wien, Fundacion Tecnalia Research & Innovation, p.12

[https://www.pvp4grid.eu/wp-content/uploads/2018/12/D2.1\\_Existing-future-prosumer-concepts\\_PVP4G-1.pdf](https://www.pvp4grid.eu/wp-content/uploads/2018/12/D2.1_Existing-future-prosumer-concepts_PVP4G-1.pdf)

		<p>U ovom slučaju nije neophodno da svi kupci postanu dio šeme zajedničke proizvodnje. U šemi zajedničke proizvodnje učestvuju samo kupci koji donesu pojedinačne odluke o učešću.</p> <p>Svaki kupac ima pojedinačno mjesto priključenja na mrežu.</p> <p>Svaki kupac može da poveća udio proizvedene električne energije koja se utroši za vlastite potrebe primjenom mjera upravljanja potrošnjom ili ugradnjom uređaja za skladištenje električne energije.</p>
2b	Lokalna potrošnja zajednički proizvedene električne energije na jednoj lokaciji sa jednim mjestom priključenja na distributivnu mrežu	<p>Veći broj kupaca dijeli proizvedenu električnu energiju bez korištenja javne distributivne mreže.</p> <p>Javna distributivna mreža se koristi samo za kolektivno podmirenje nedostajuće potrošnje električne energije i eventualnu isporuku viška proizvedene energije u mrežu.</p> <p>U odnosu na ODS i distributivnu mrežu, postoji samo jedan priključak i jedno obračunsko mjerno mjesto koje je zajedničko za sve kupce u objektu/stambenoj zgradi.</p> <p>U slučaju primjene ove šeme priključenja, svi krajnji kupci moraju učestvovati u šemi zajedničke proizvodnje za vlastite potrebe.</p> <p>Svaki kupac može da poveća udio proizvedene električne energije koja se utroši za vlastite potrebe primjenom mjera upravljanja potrošnjom ili ugradnjom uređaja za skladištenje električne energije.</p>
3a	Lokalna energetska zajednica sa više mjesta priključenja na distributivnu mrežu	<p>Veći broj kupaca direktno troši lokalno proizvedenu električnu energiju.</p> <p>Svaki kupac ima pojedinačno mjesto priključenja na mrežu.</p> <p>Šema priključenja je primjenjiva i za slučaj kada regulatorni okvir omogućava članstvo u energetske zajednici i geografski udaljenim članovima.</p> <p>Proizvedena električna energija se dijeli korištenjem javne distributivne mreže niskog napona, u konkretnom slučaju na području napojne TS <math>\times/0,4</math> kV<sup>7</sup>.</p> <p>Dijeljenje električne energije se vrši u ugovorom definisanim intervalima (što može uključivati i nivo obračunskog intervala na balansnom tržištu). Preporučuje se ugradnja intervalnih mjernih uređaja i dijeljenje električne energije na nivou obračunskog intervala na balansnom tržištu, sa ciljem pravilnog alociranja mrežnih naknada i izbjegavanja skrivenih subvencija u korist kupaca učesnika u šemi.</p> <p>U ovom slučaju nije neophodno da svi kupci postanu dio energetske zajednice. U šemi kolektivne proizvodnje učestvuju samo kupci koji donesu pojedinačne odluke o učešću.</p> <p>Sa ciljem povećanja udjela lokalno utrošene proizvedene električne energije, pored primjene individualnih mjera, može se izvršiti</p>

<sup>7</sup> Granice lokalne energetske zajednice mogu biti definisane i prema drugim kriterijima



		instalacija i priključenje mrežnih uređaja za skladištenje električne energije.
3b	Lokalna energetska zajednica sa jednim mjestom priključenja na distributivnu mrežu	<p>Veći broj kupaca direktno troši proizvedenu električnu energiju korištenjem privatne mikromreže.</p> <p>U odnosu na ODS i distributivnu mrežu, postoji samo jedan zajednički priključak i jedno obračunsko mjerno mjesto za sve kupce na datom području. To uključuje i mogućnost posjedovanja sopstvene napojne TS x/0,4 kV.</p> <p>U slučaju primjene ove šeme priključenja, svi krajnji kupci koji su priključeni na lokalnu privatnu mrežu moraju biti članovi energetske zajednice.</p> <p>Sa ciljem povećanja udjela lokalno utrošene proizvedene električne energije, pored primjene individualnih mjera, može se izvršiti instalacija i priključenje zajedničkih uređaja za skladištenje električne energije.</p>